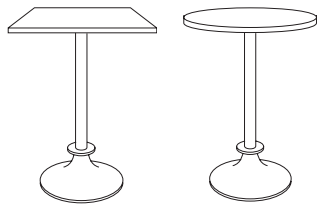


driade

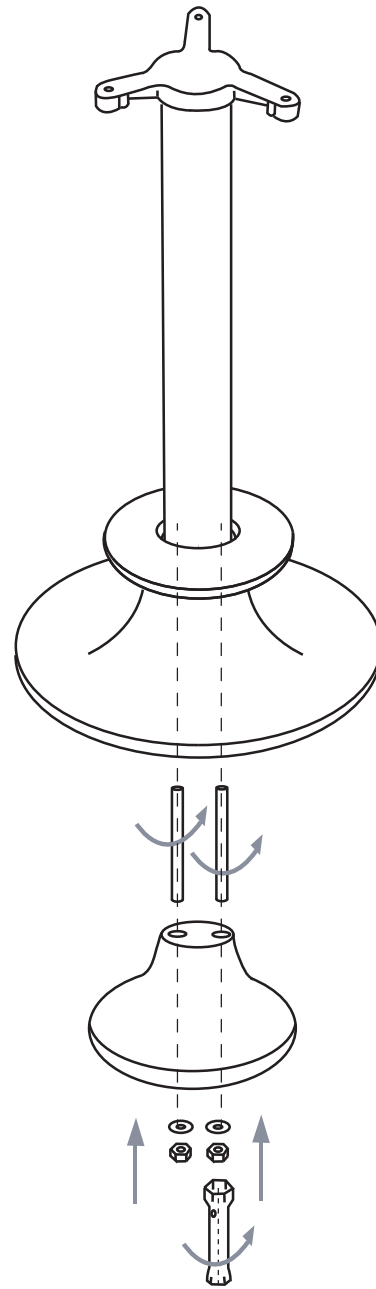
LORD YI by Philippe Starck

ISTRUZIONI DI MONTAGGIO
ASSEMBLY INSTRUCTIONS
MONTAGE ANWEISUNGEN
INSTRUCTIONS DE MONTAGE

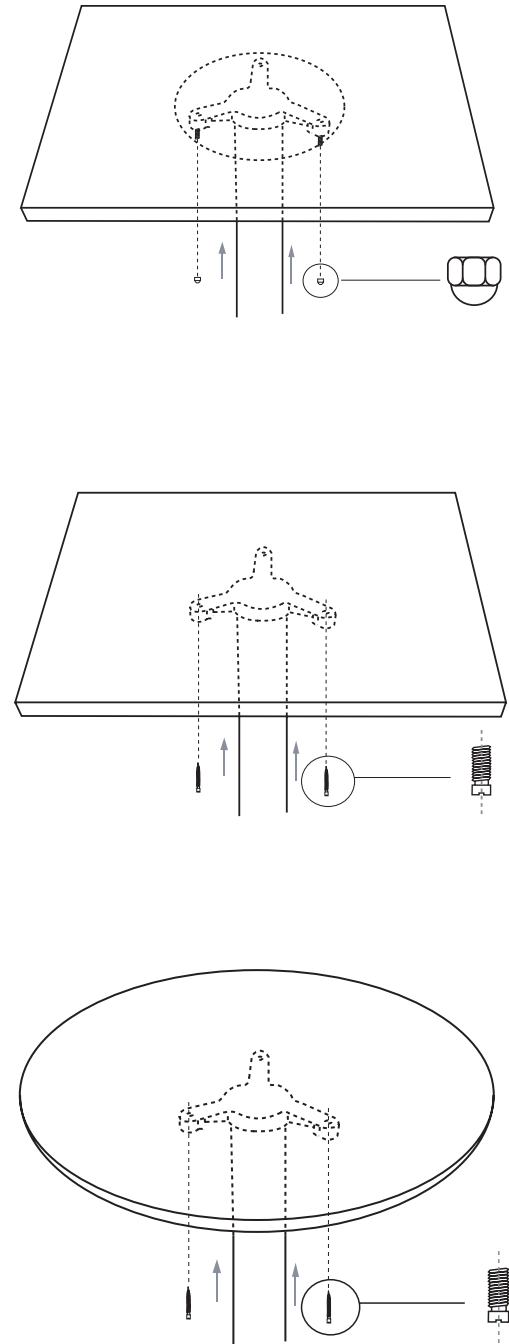


driade s.p.a. via Padana Inferiore 12 cap.29012 Fossadello di Caorso (PC) Italy t.+39 0523818618 fax+39 0523822628
Domestic Sales t.+39 0523818650 fax +39 0523822628 e-mail: com.it@driade.com
International Sales t.+390523818660 fax +39 0523822360 e-mail: export@driade.com www.driade.com

1



2



Materiali:

Base in pressofusione di alluminio verniciato color grigio alluminio o nero antracite.

Colonna in alluminio anodizzato di colore argento o nero.

VERSIONI

Ø 60 H. 73: piano in SAN color avorio;
uso interno/esterno.

Ø 60 H. 73: piano in marmo bianco Calacatta di Carrara o
nero Marquina;

L. 60 P. 60 H. 73: piano in SAN color avorio;

L. 80 P. 80 H. 73: tavolo con contrappeso e piano in San di colore
avorio o nero antracite;

L. 60 P. 60 H. 73: piano in marmo bianco Calacatta di Carrara o
nero Marquina;

Manutenzione:

Pulire con panno umido, acqua e detersivi liquidi neutri.

Non usare alcool etilico, solventi (acetone, trielina), prodotti a base di
ammoniaci o prodotti abrasivi.

Uso interno/esterno.

Materials:

Painted grey or black colour aluminium base and anodised aluminium
column in silver or anthracite black colour.

VERSIONS

Ø 60 H. 73: San top ivory colour;

Ø 60 H. 73: Table in white Calacatta or black Marquina mar
ble top;

W. 60 D. 60 H. 73: San top ivory colour;

W. 80 D. 80 H. 73: Table with counterweight and San top ivory or
black colour;

W. 60 D. 60 H. 73: Table in white Calacatta or black Marquina mar
ble top;

Maintenance:

Clean with damp cloth, water and liquid neutral soap.

Do not use alcohol, solvents (acetone, trichloroethylene), products con-
taining ammonia nor abrasive powders.

Indoor/outdoor use.

Materialien:

Basis aus Aluminiumgrau-oder Anthraziteschwarzlackiertem

Aluminiumguss.

Saule aus Silber-oder Schwarzfarbigem Anodisiertem Aluminium.

VERSIONS

Ø 60 H. 73: Tisch mit Platte aus elfenbeinfarbenem SAN;

Ø 60 H. 73: Tisch mit Platte aus weissem oder schwarzem
Marmor;

B. 60 T. 60 H. 73: Tisch mit Platte aus elfenbeinfarbenem SAN;

B. 80 T. 80 H. 73: Tisch mit Gegengewicht und Platte aus
elfenbeinfarbenem oder schwarzem SAN;

B. 60 T. 60 H. 73: Tisch mit Platte aus weissem oder schwarzem
Marmor;

Pflegeanleitung:

Mit einem weichen Tuch, Wasser und neutralen flüssigen
Reinigungsmitteln reinigen. Den Gebrauch von Alkohol und
Lösungsmitteln (Trichloräthylen, Aceton) Scheuermitteln und
Reinigungsmitteln mit Ammoniak vermeiden.

Für Innen und Aussenbereich geeignet.

Matériaux:

Piètement en fusion d'aluminium peint en gris aluminium ou noir anthra-
cite.

Colonne en aluminium anodisé couleur argent ou noir.

VERSIONS

Ø 60 H. 73: guéridon avec plateau en SAN de couleur ivoir;

Ø 60 H. 73: guéridon avec plateau en marbre blanc ou noir;

L. 60 P. 60 H. 73: guéridon avec plateau en SAN de couleur ivoir;

L. 80 P. 80 H. 73: guéridon avec contre-poid et plateau en SAN de
couleur ivoir ou noir anthracite;

L. 60 P. 60 H. 73: guéridon avec plateau en marbre blanc ou noir;

Entretien:

Nettoyer avec un chiffon, de l'eau et savon neutre.

Ne pas utiliser alcool, produits ou à base de solvants (trichloréthylène,
acétone), ammoniac ou abrasifs.

Utilisation intérieur/extérieur.